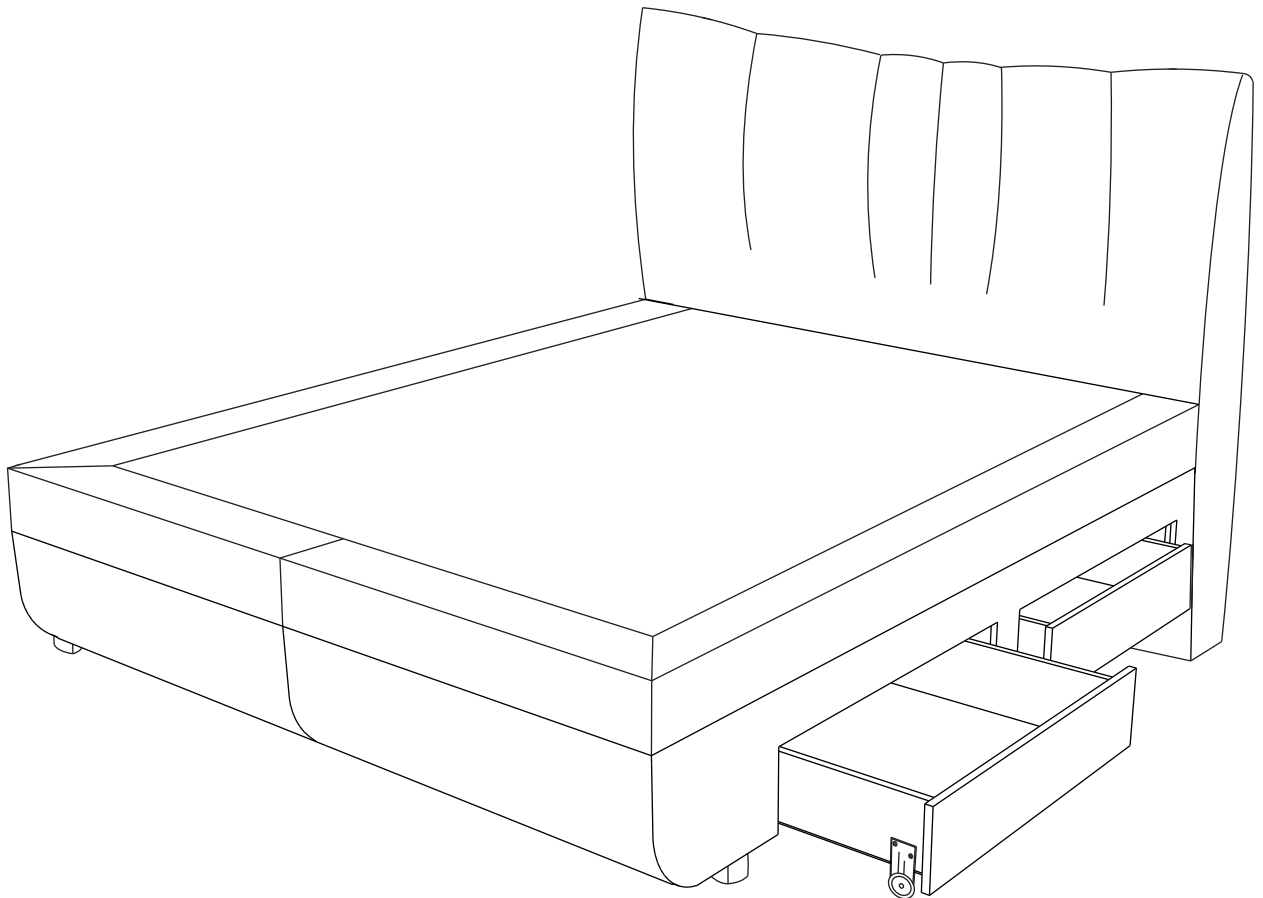
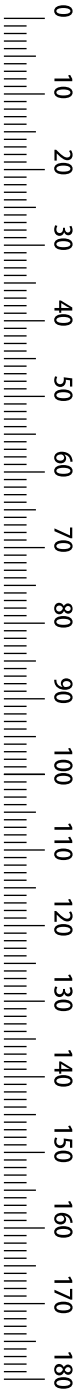
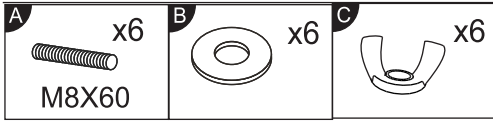
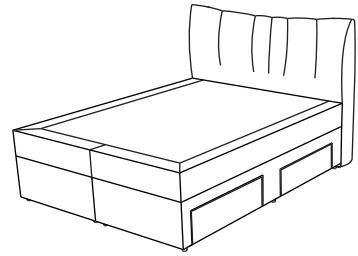
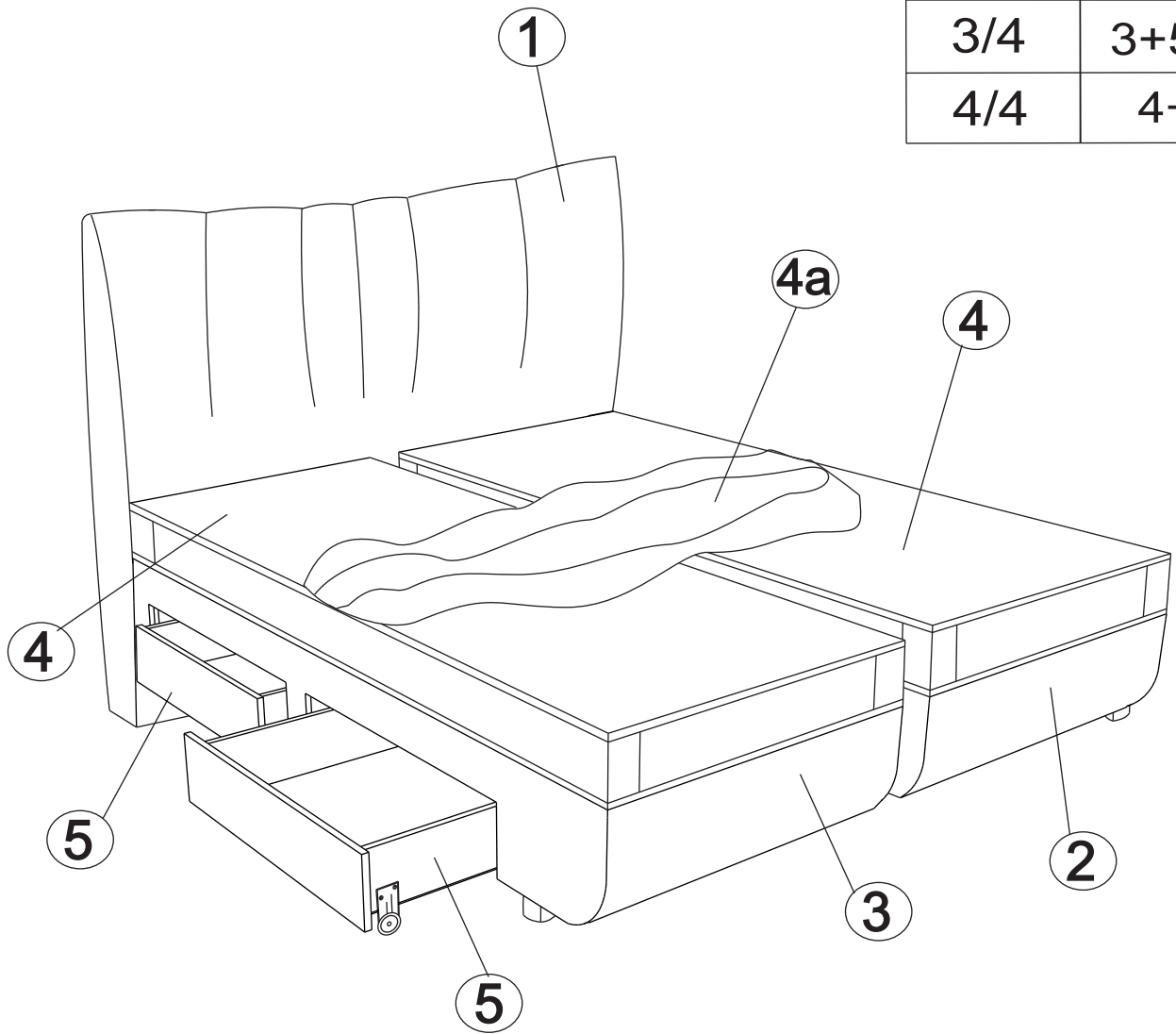


160/180x200



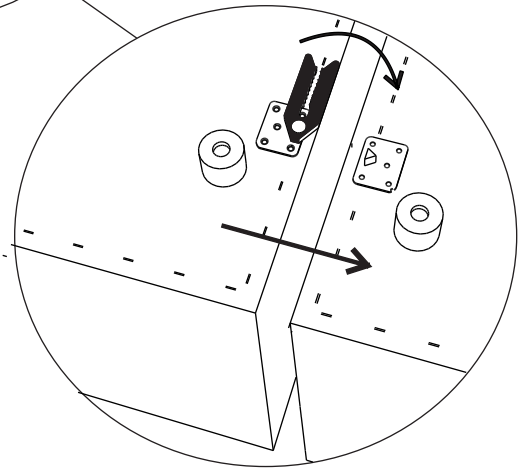
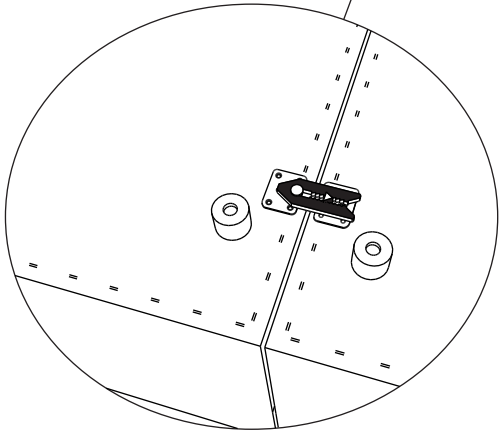
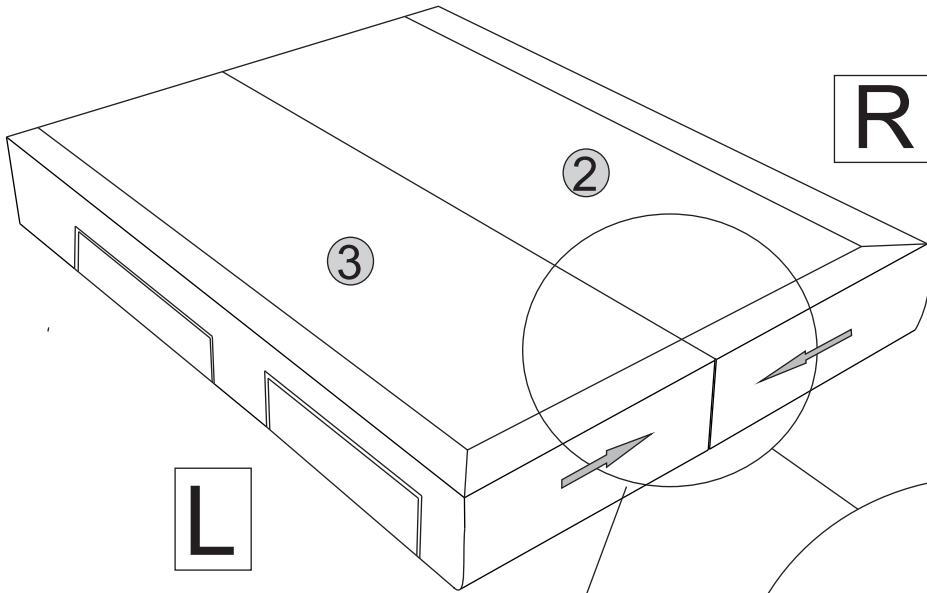
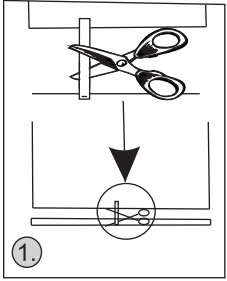
0
10
20
30
40
50
60
70
80
90
100
110
120
130
140
150
160
170
180

Colli	Teil
1/4	1+4a+5+6
2/4	2+5+5
3/4	3+5+5
4/4	4+4

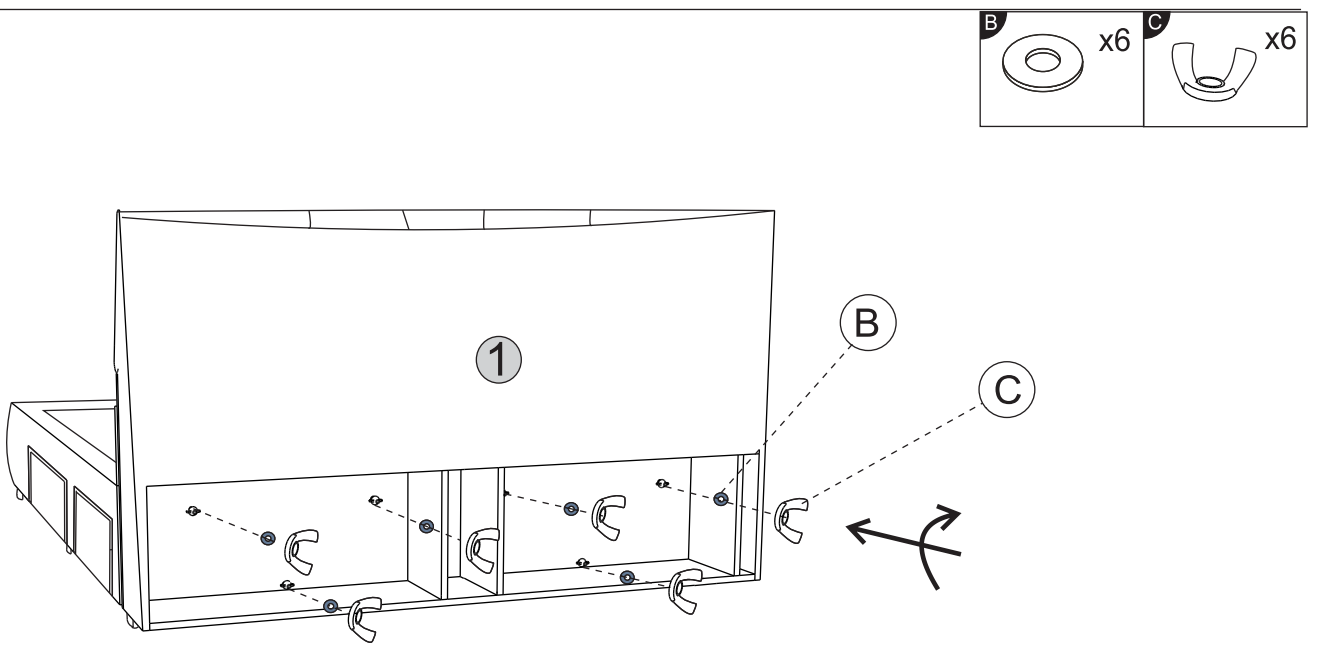
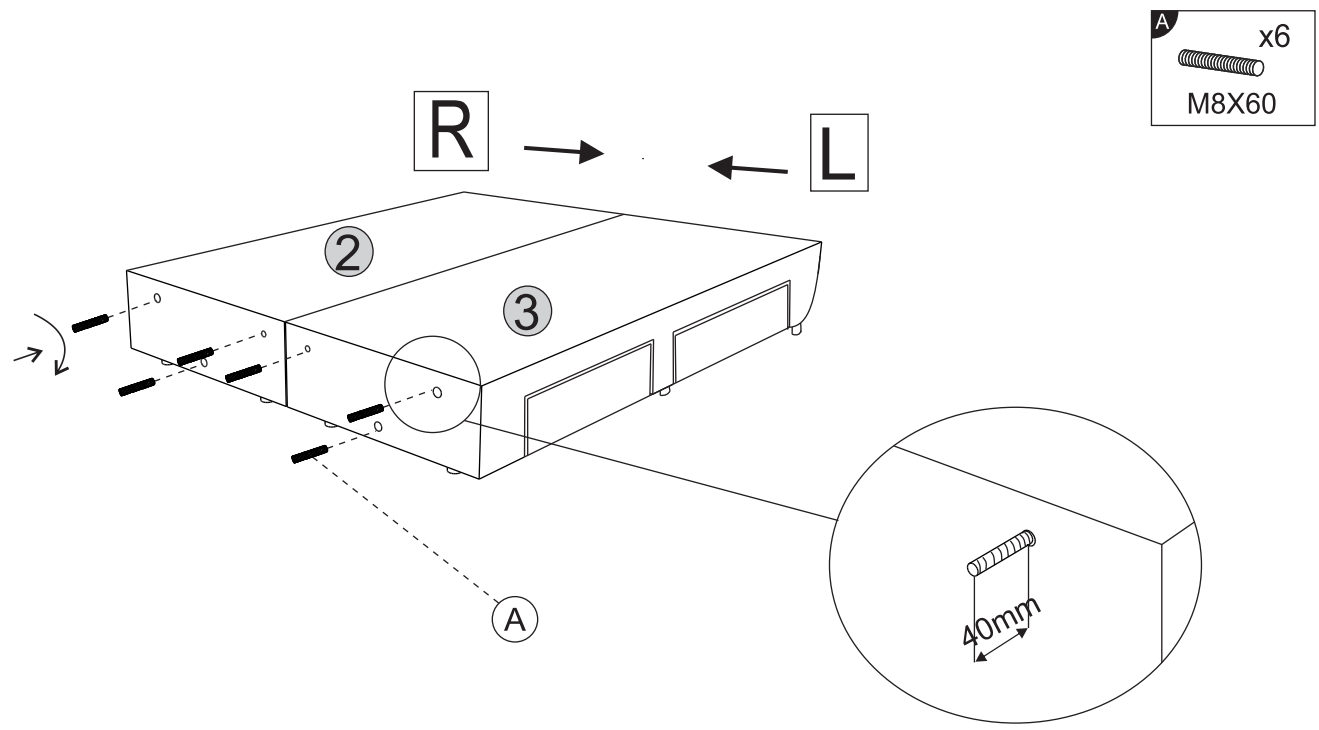


0
10
20
30
40
50
60
70
80
90
100
110
120
130
140
150
160
170
180

1

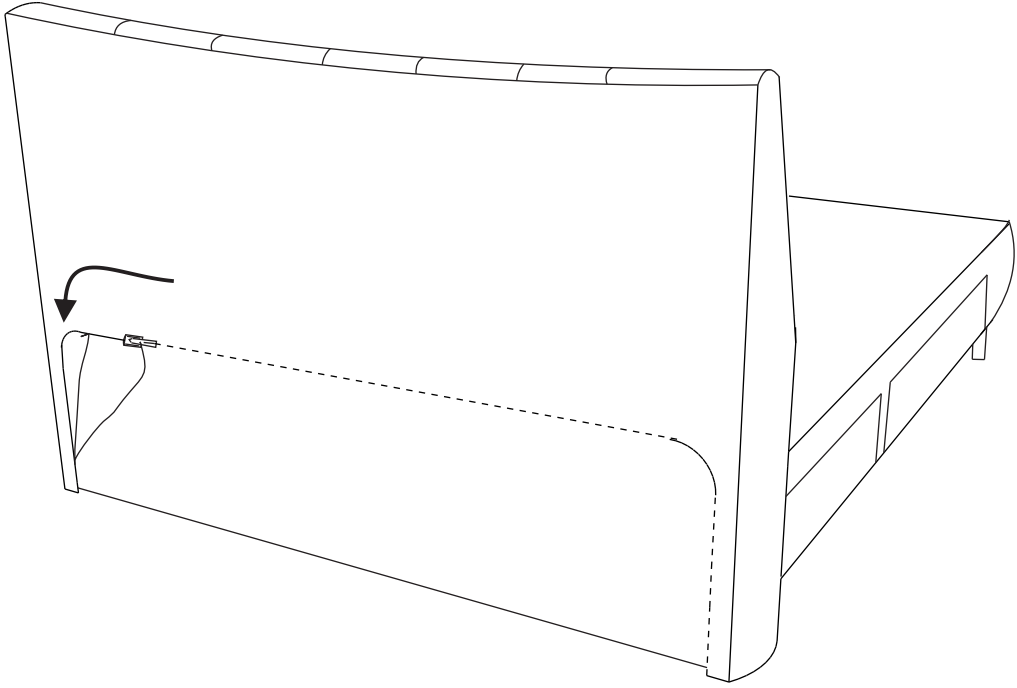


②
0
10
20
30
40
50
60
70
80
90
③
100
110
120
130
140
150
160
170
180

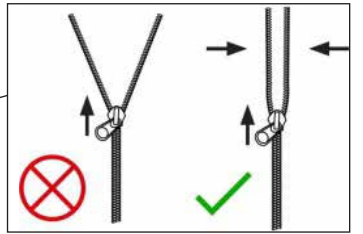
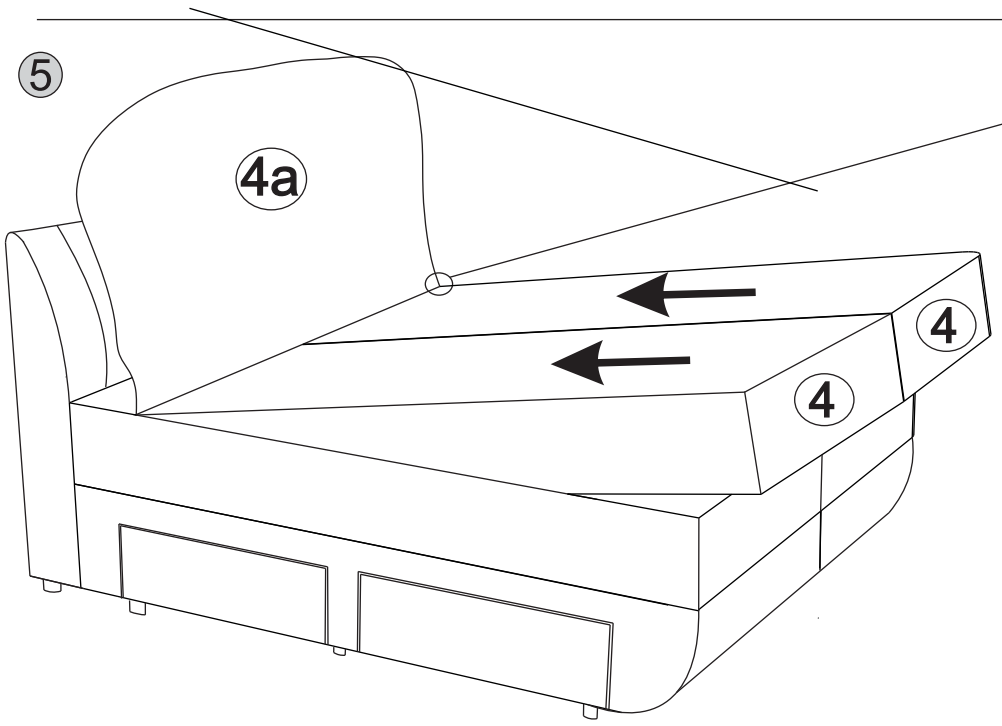


0
10
20
30
40
50
60
70
80
90
100
110
120
130
140
150
160
170
180

4



5



5

0
10
20
30
40
50
60
70
80
90
100
110
120
130
140
150
160
170
180

